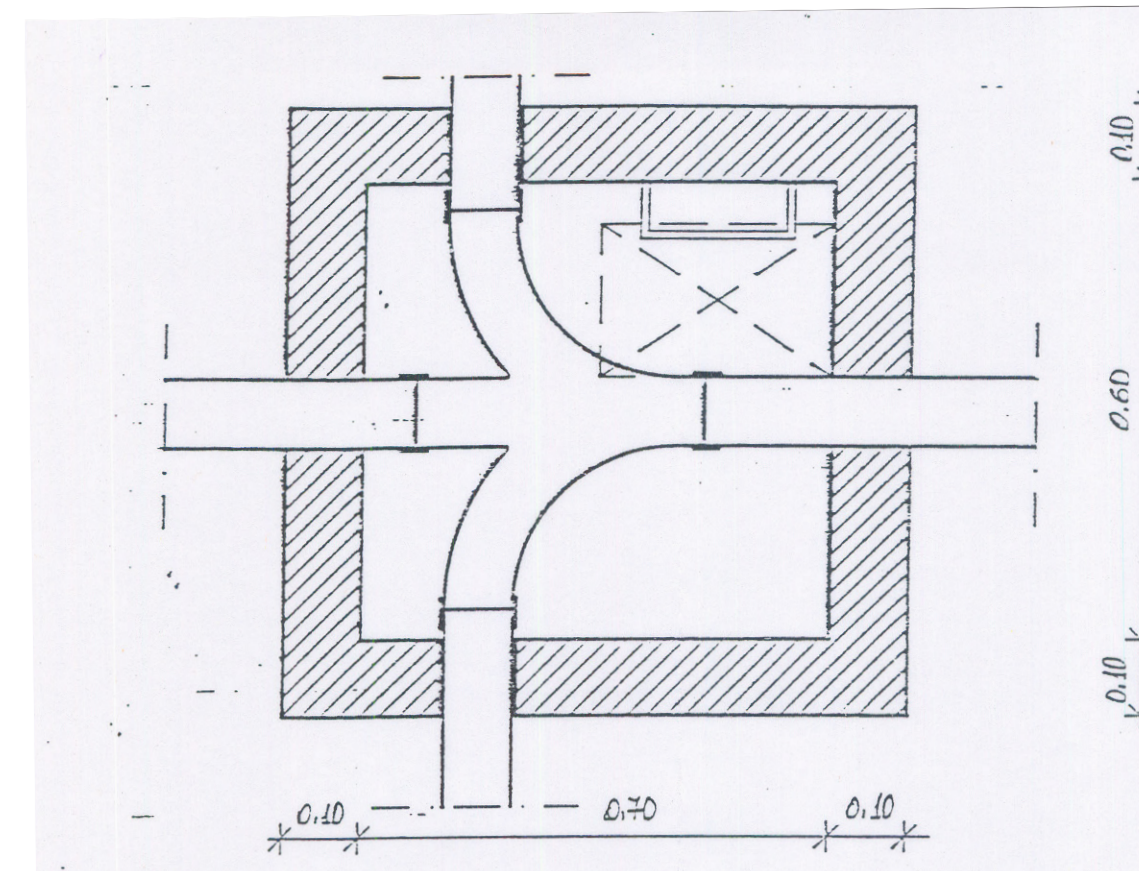
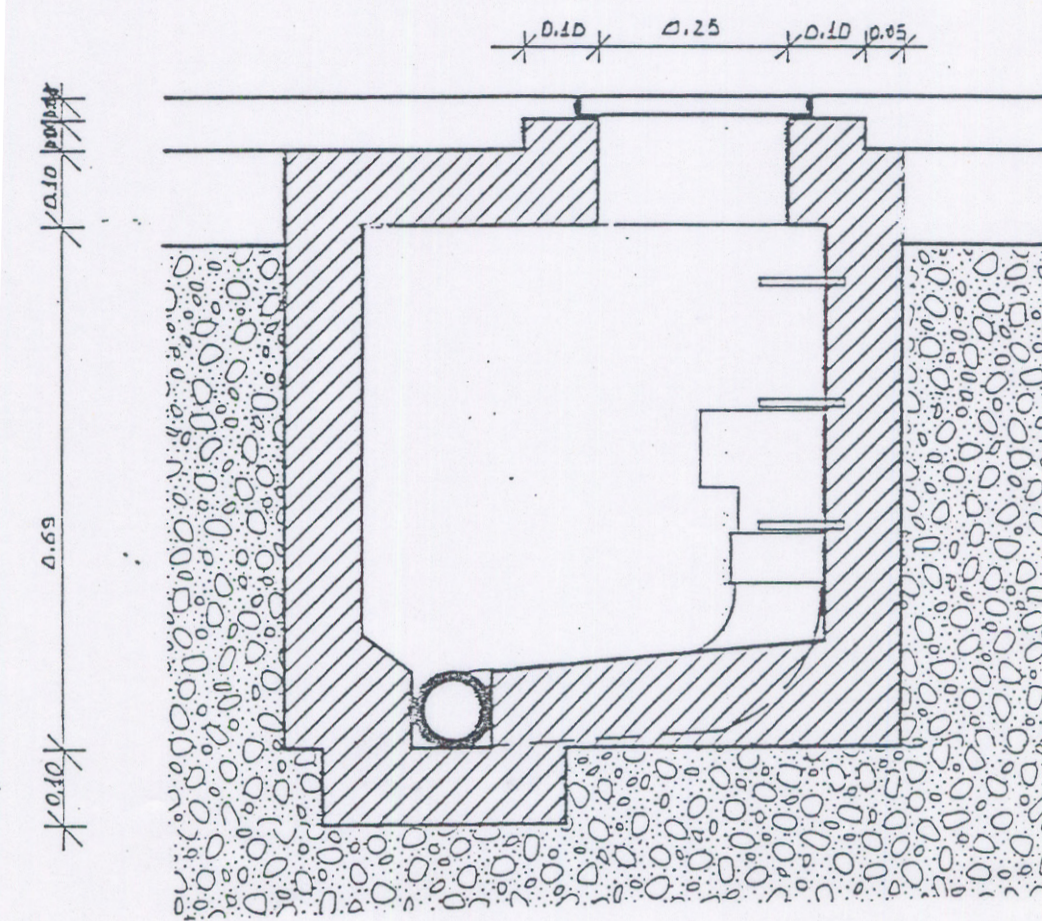
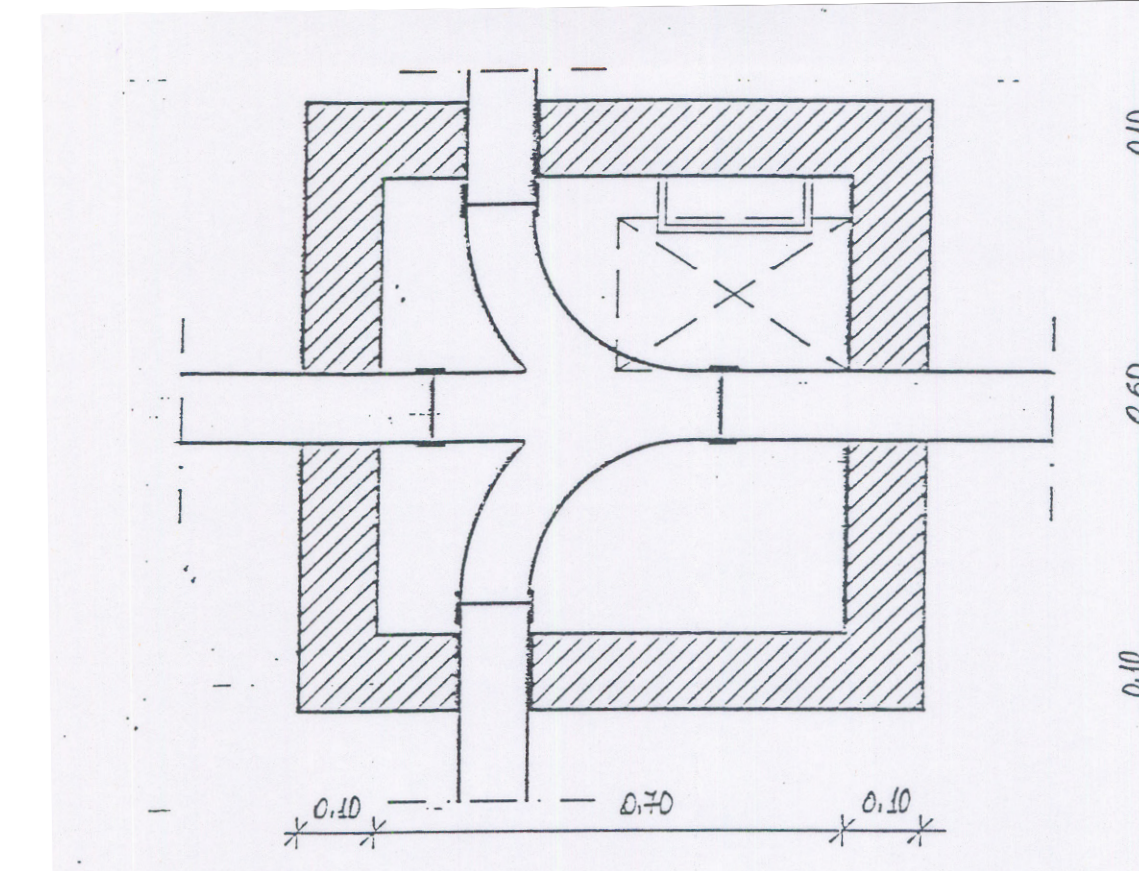
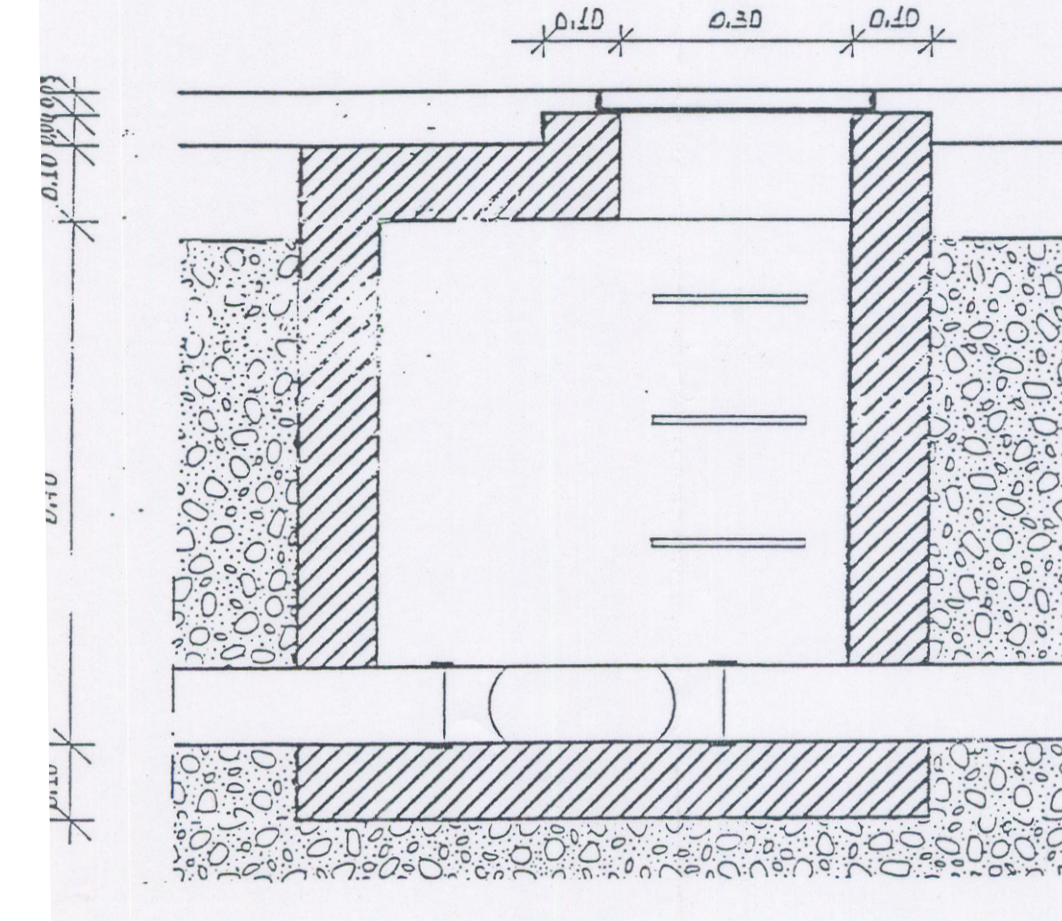


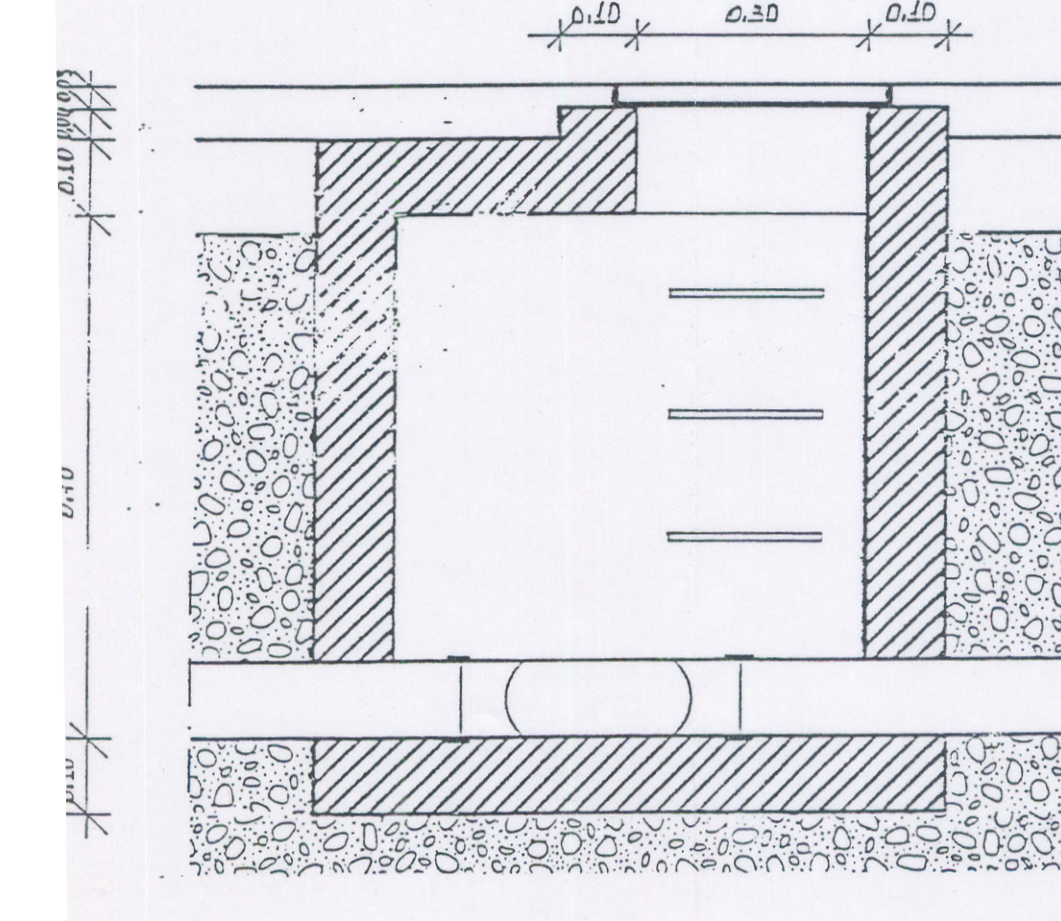
DERIVAZ. SEMPLICE 90°



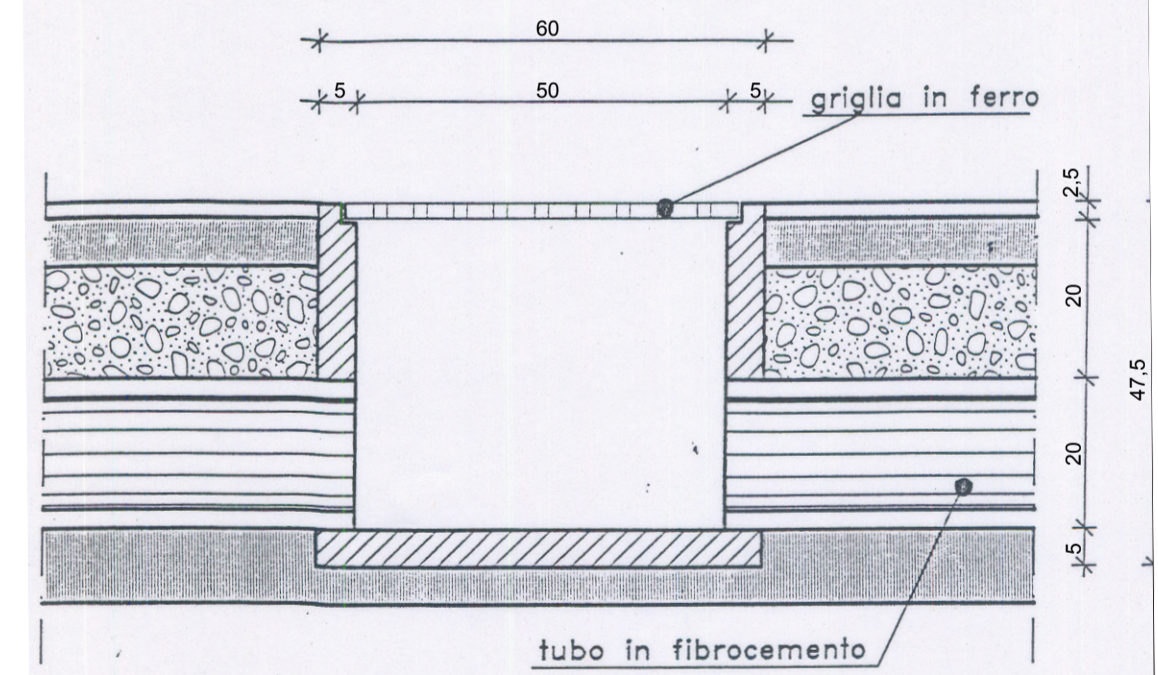
DERIVAZ. COMPOSTA 90°



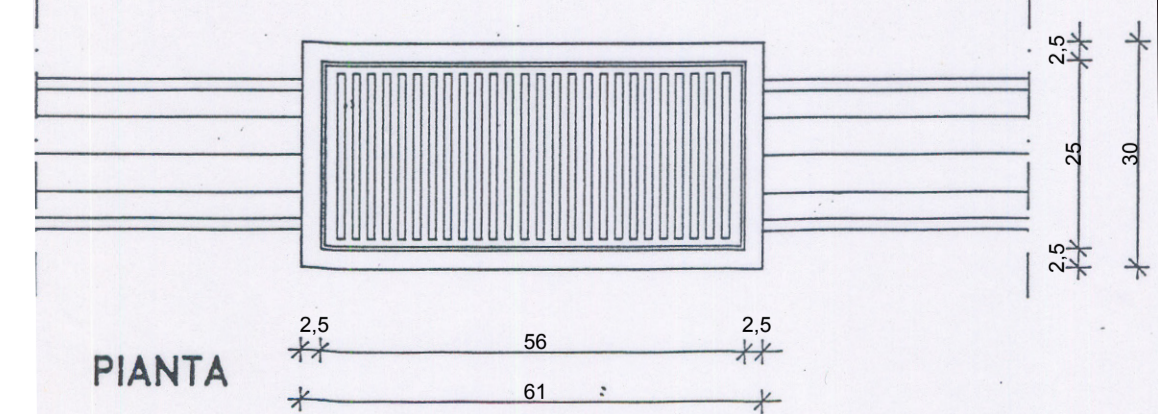
DERIVAZ. COMPOSTA 90°



POZZETTI DI PRESA

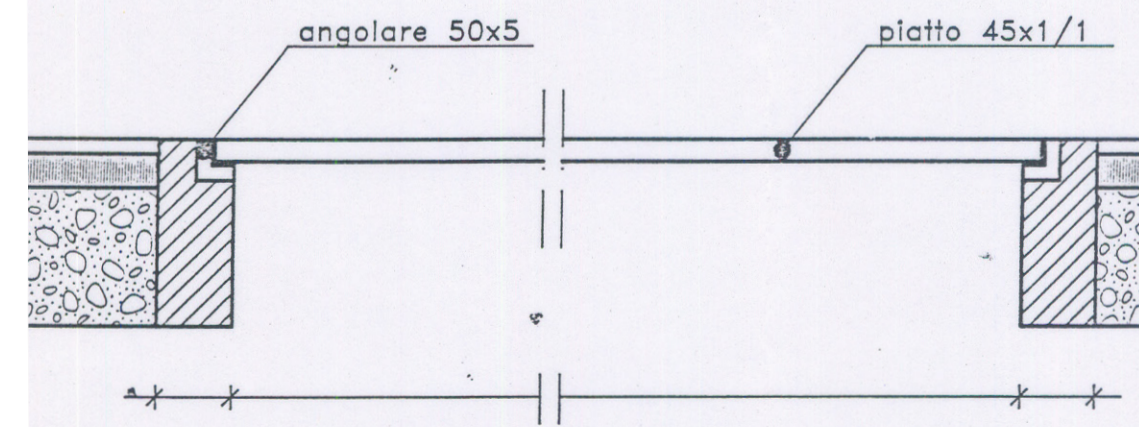


SEZIONE



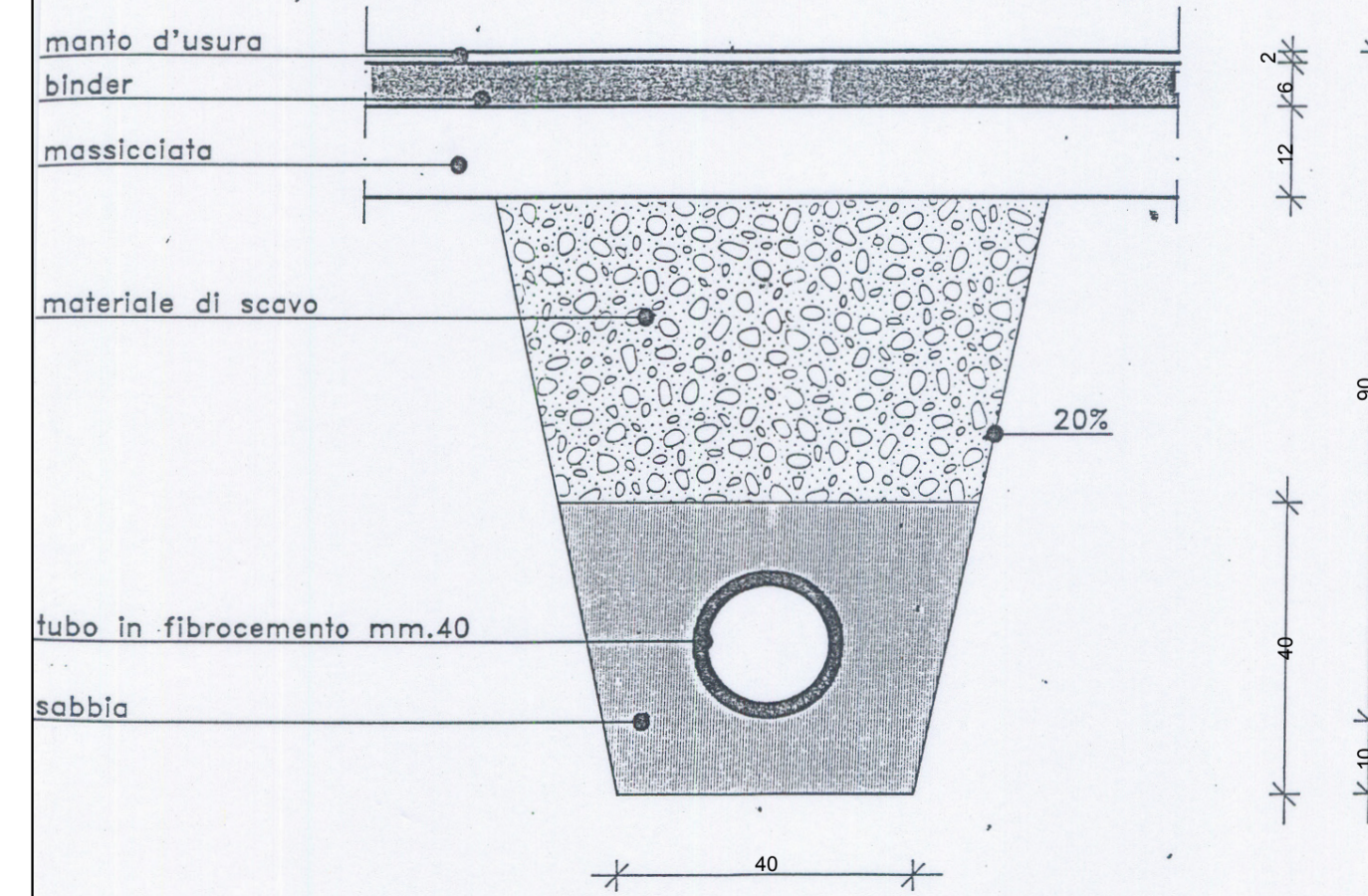
PIANTA

GRIGLIA



SEZIONE TRASVERSALE

SEZIONE TIPO CANALIZZAZIONE SU LETTO DI SABBIA




COMUNE DI PRIOLO GARGALLO
(Prov. di Siracusa)

REVISIONE GENERALE DEL

PIANO PARTICOLAREGGIATO DELLA ZONA CP/2 (EX CP/6)



Elaborazione ed aggiornamento cartografico eseguito dall'U.T.C. (Arch. V. Miconi, Geom. D. Bucca, Geom. B. Indriolo, Geom. G. Rametta, Geom. P. Scalogna)

I tecnici comunali progettisti:

Dott. Arch. Vincenzo Miconi

Dott. Ing. Salvatore Ullo

Visto: Il Sindaco

Elaborazione:
Gennaio 2012

Particolari costruttivi della
rete fognaria (nera e bianca)

Tav.
P4

Scala 1/10