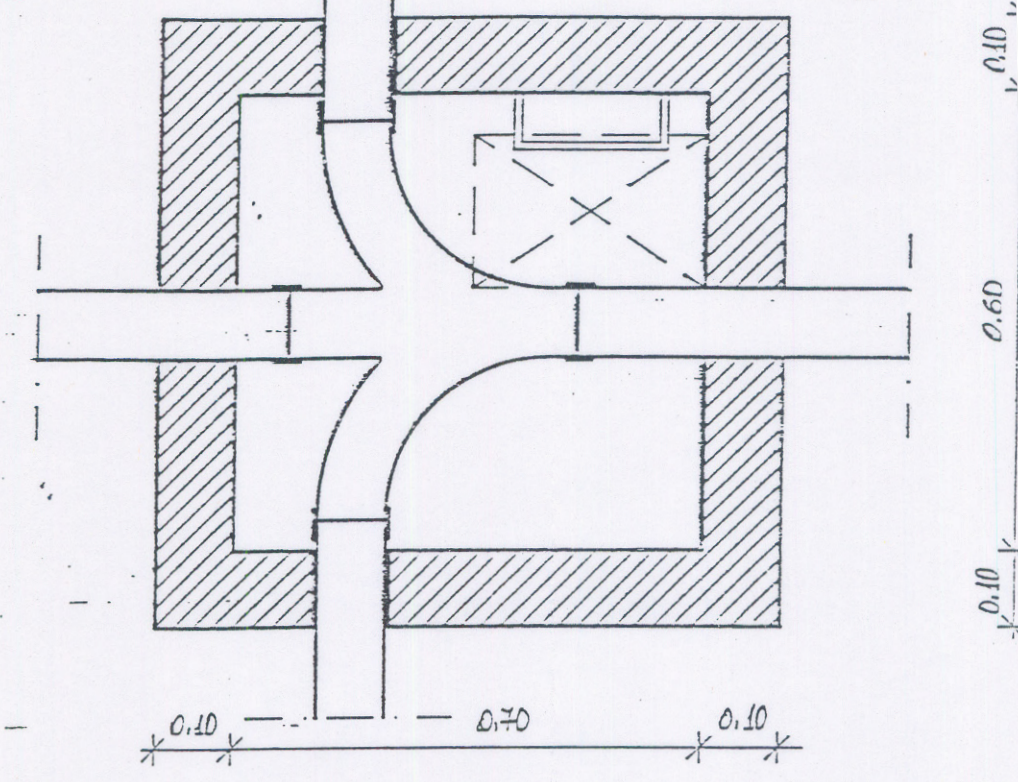
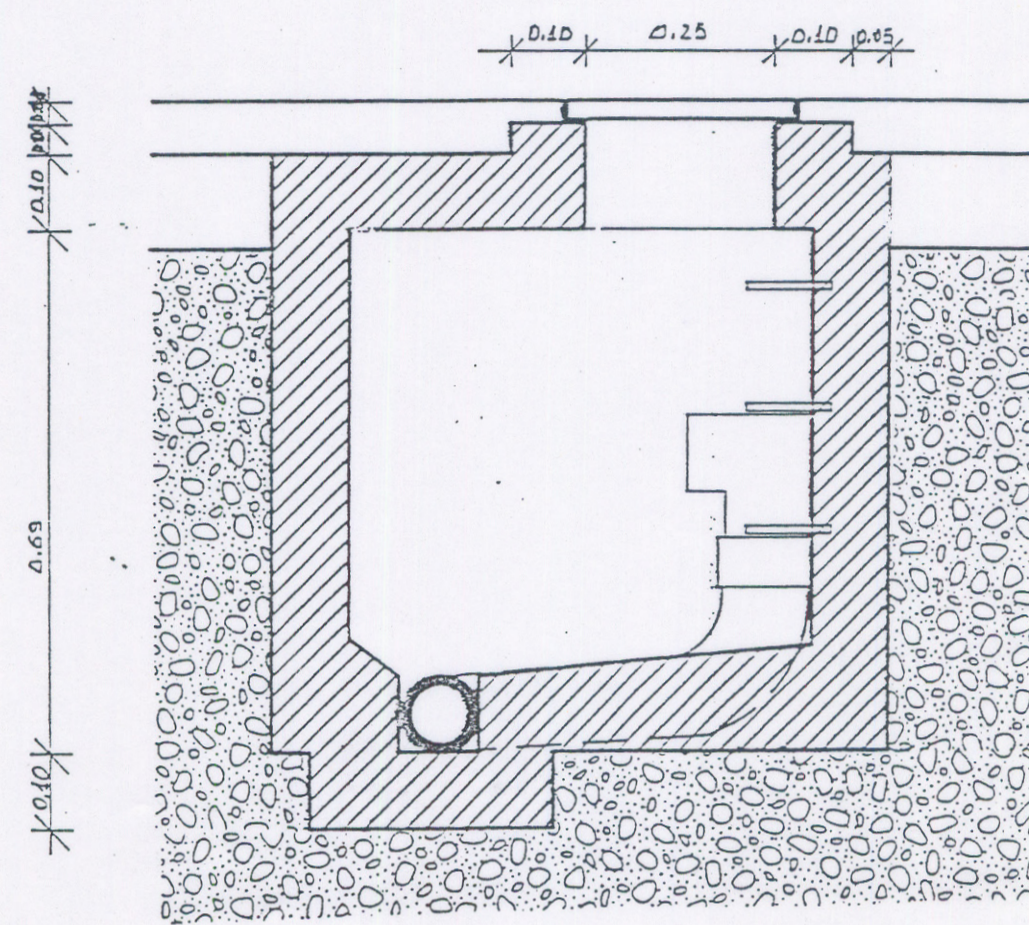
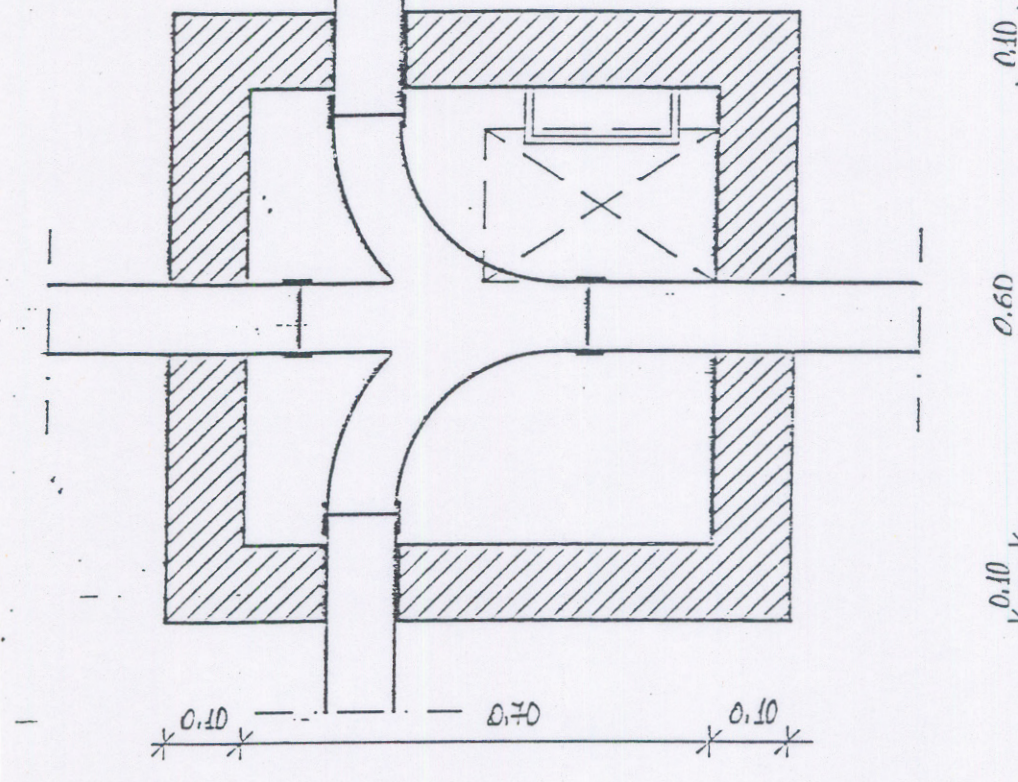
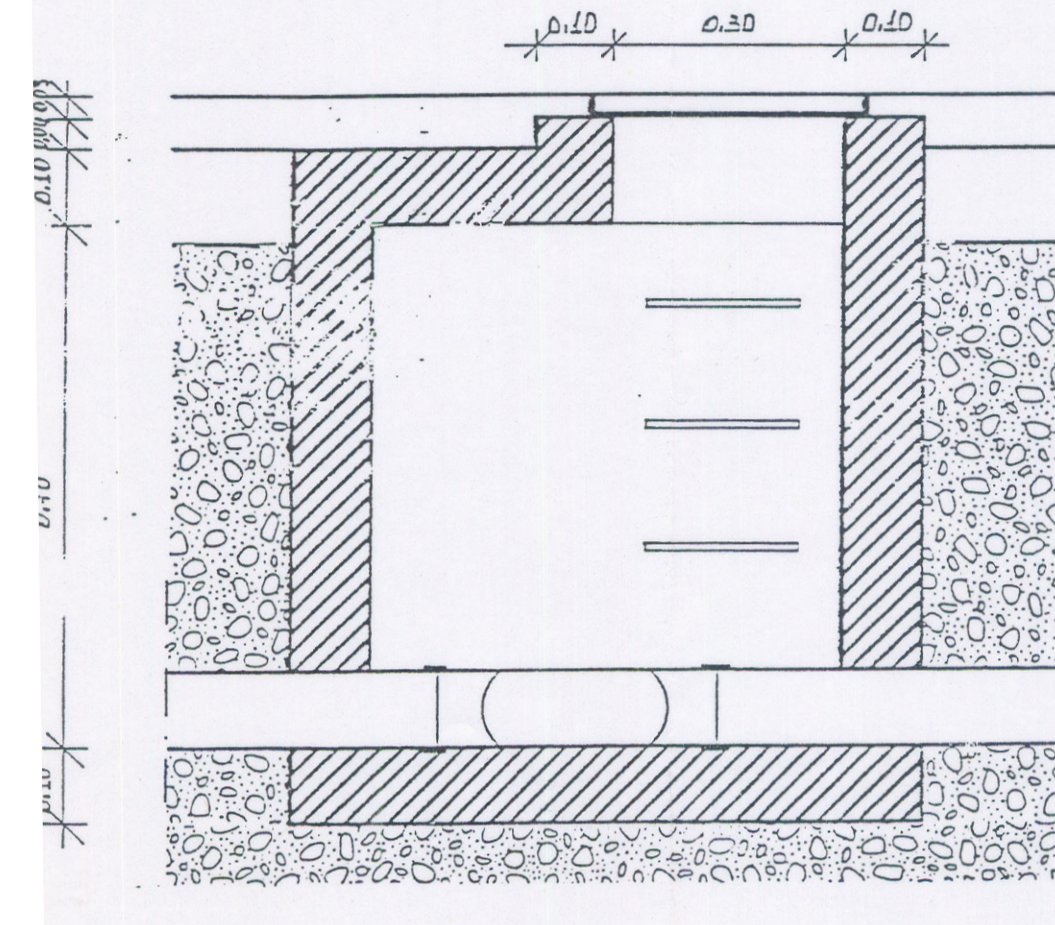


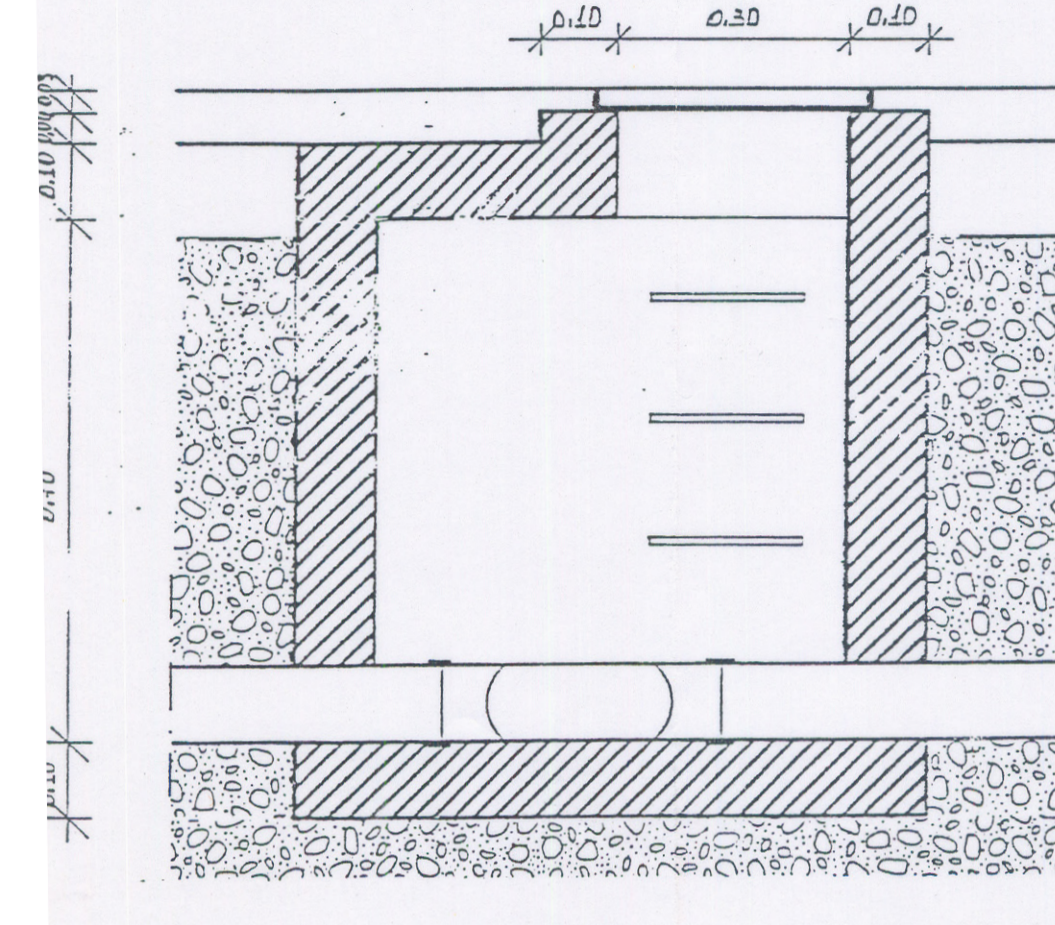
DERIVAZ. SEMPLICE 90°



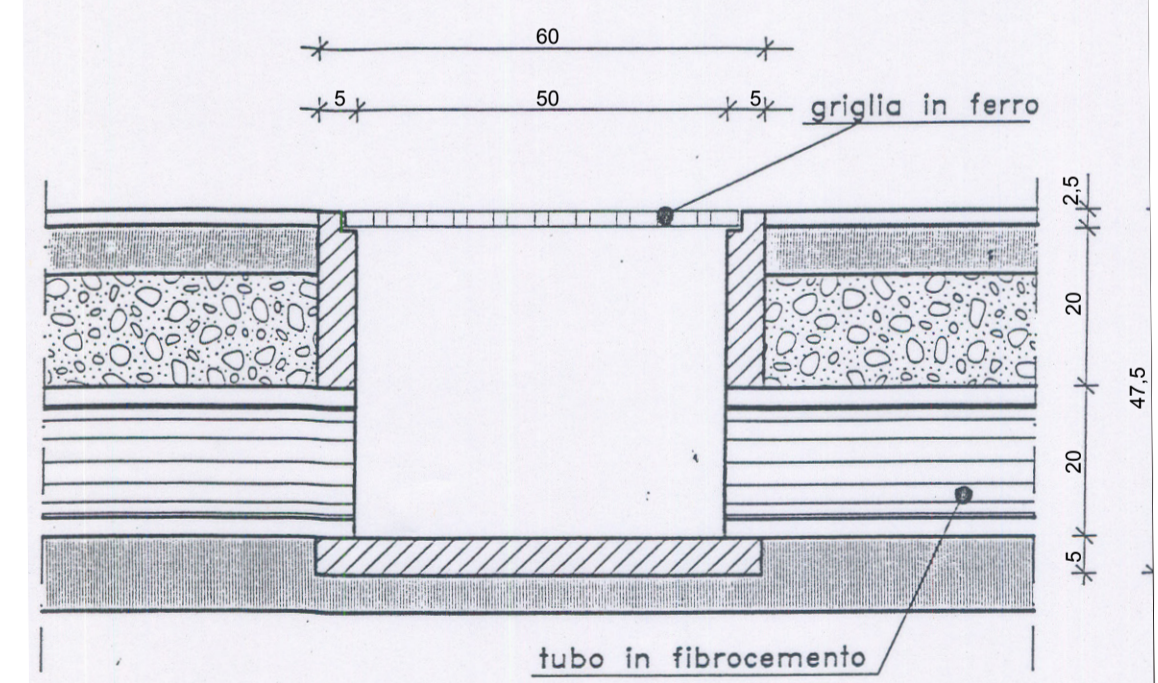
DERIVAZ. COMPOSTA 90°



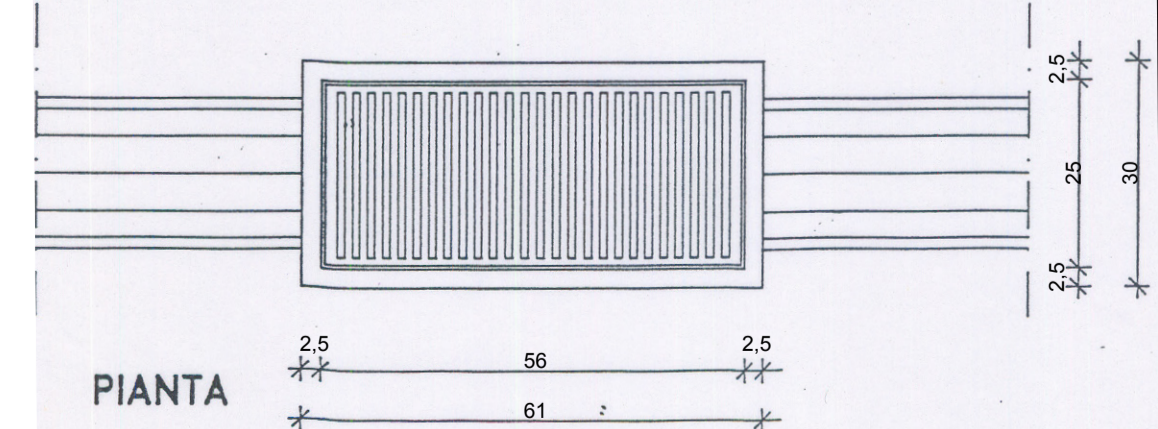
DERIVAZ. COMPOSTA 90°



POZZETTI DI PRESA

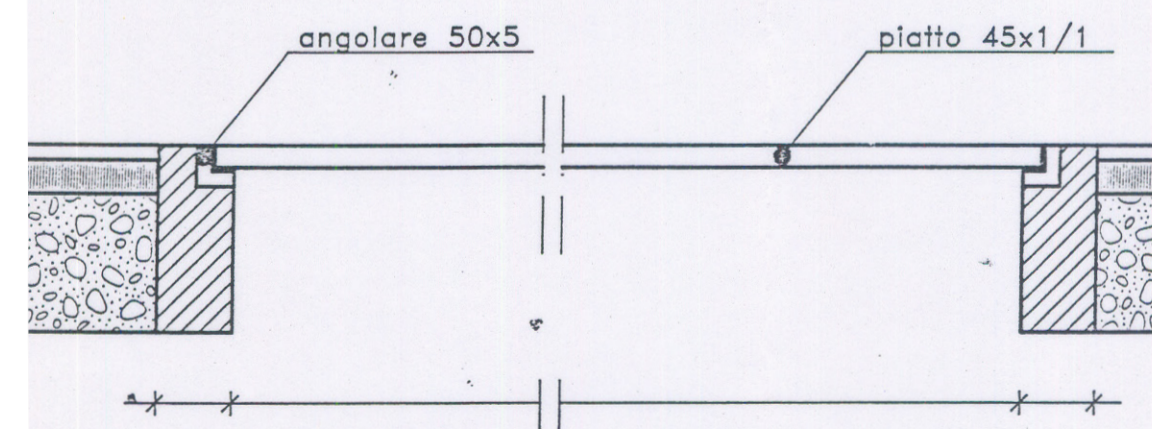


SEZIONE



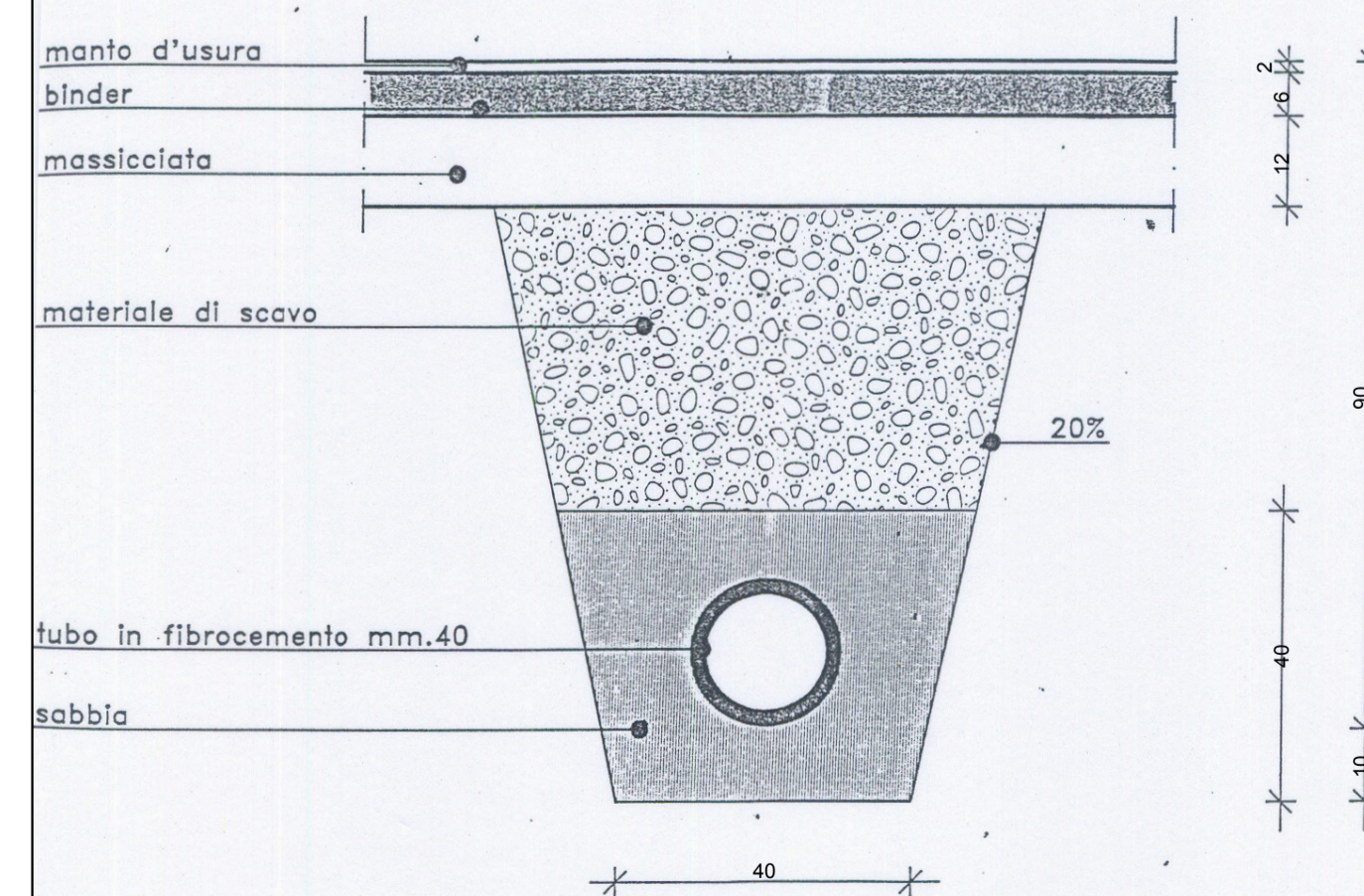
PIANTA

GRIGLIA



SEZIONE TRASVERSALE

SEZIONE TIPO CANALIZZAZIONE SU LETTO DI SABBIA



  
**COMUNE DI PRIOLO GARGALLO**  
*(Prov. di Siracusa)*

REVISIONE GENERALE DEL

**PIANO PARTICOLAREGGIATO DELLA ZONA CP/1 (EX CP/8)**



Elaborazione ed aggiornamento cartografico eseguito dall'U.T.C. (Arch. V. Miconi, Geom. D. Bucca, Geom. B. Indriolo, Geom. G. Rametta, Geom. P. Scalogna)

I tecnici comunali progettisti:

Dott. Arch. Vincenzo Miconi

Dott. Ing. Salvatore Ullo

Visto: Il Sindaco

Elaborazione:  
Gennaio 2012

**Particolari costruttivi della rete fognaria (nera e bianca)**

Tav.  
**P5**

Scala 1/10