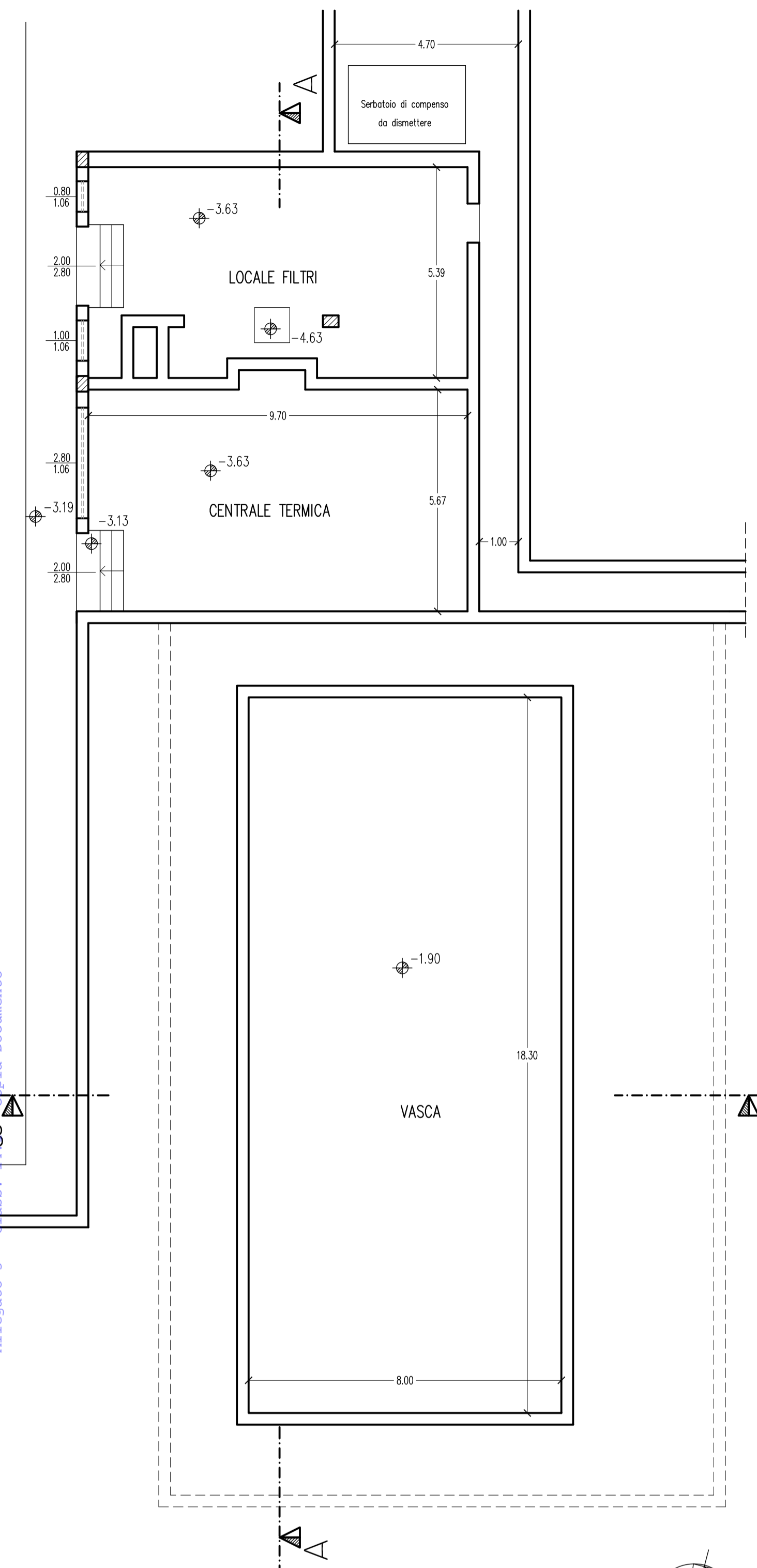
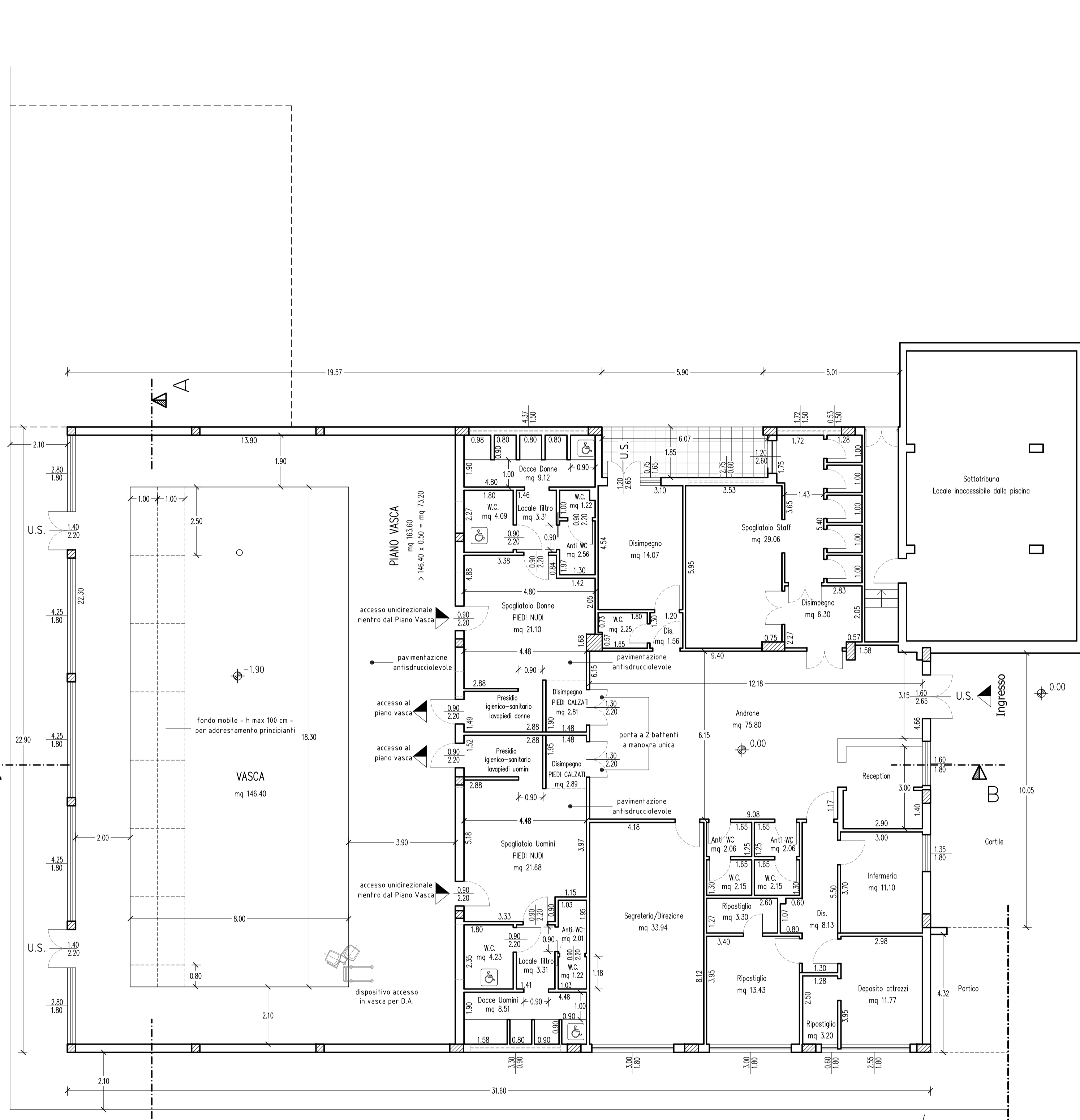


COMUNE DI PRIOLO GARGALLO
 Protocollo Interno N. 11063/2025 del 24-03-2025
 Allegato 3 - 4 - 5 - 6 - 7 - 8 - 9 - 10 - 11 - 12 - 13 - 14 - 15 - 16 - 17 - 18 - 19 - 20 - 21 - 22 - 23 - 24 - 25 - 26 - 27 - 28 - 29 - 30 - 31 - 32 - 33 - 34 - 35 - 36 - 37 - 38 - 39 - 40 - 41 - 42 - 43 - 44 - 45 - 46 - 47 - 48 - 49 - 50 - 51 - 52 - 53 - 54 - 55 - 56 - 57 - 58 - 59 - 60 - 61 - 62 - 63 - 64 - 65 - 66 - 67 - 68 - 69 - 70 - 71 - 72 - 73 - 74 - 75 - 76 - 77 - 78 - 79 - 80 - 81 - 82 - 83 - 84 - 85 - 86 - 87 - 88 - 89 - 90 - 91 - 92 - 93 - 94 - 95 - 96 - 97 - 98 - 99 - 100

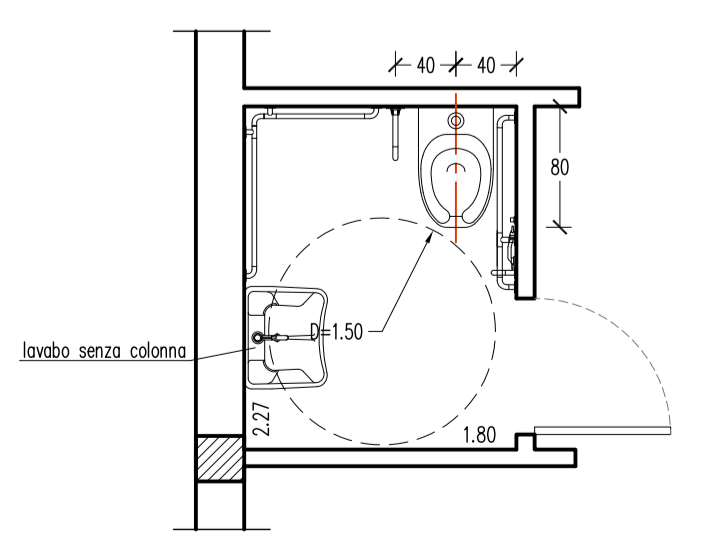


PIANTA PIANO SEMINTERRATO

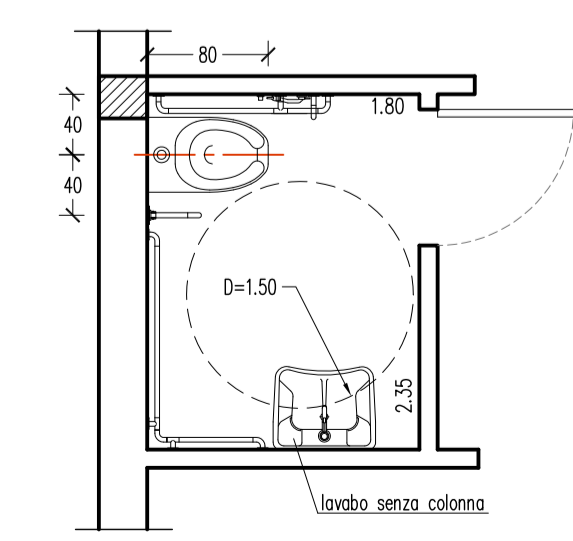


PIANTA PIANO TERRA

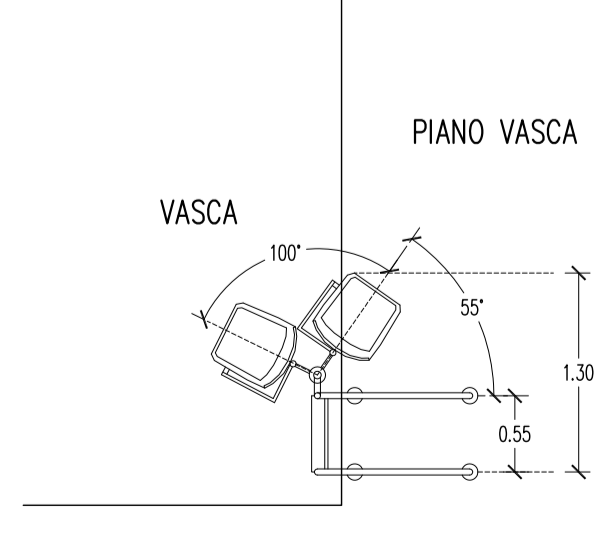
RAPPORTO SUPERFICI PAVIMENTATE E SUPERFICI FINESTRATE					
DESTINAZIONE	DIMENSIONE VANI		Coeff. (> 0.125)	APERTURE	
	DIMENSIONI (m x m)	SUP (mq)		SUP (mq)	DIMENSIONI (m x m)
P. TERRA					
Area vasca e bordo vasca	13.90 x 22.30	309.97	0.126	39.19	1.40 x 2.20 x 2 + 2.80 x 1.80 x 2 + 4.25 x 1.80 x 3
Docce Donne	1.90 x 4.80	9.12	0.719	6.56	4.37 x 1.50
Anti WC Donne	1.97 x 1.30	2.56	-----	-----	areazione forzata
WC Donne	1.00 x 1.30 - 0.40 x 0.20	1.22	-----	-----	areazione forzata
WC DA Donne	1.80 x 2.27	4.09	-----	-----	areazione forzata
Spogliatoio Donne	3.38 x 0.84 + 2.05 x 4.80 + 1.68 x 4.48 + 2.88 x 0.31	21.10	-----	-----	Illuminazione artificiale / VMC
Docce Uomini	1.90 x 4.48	8.51	0.349	2.97	3.30 x 0.90
Anti WC Uomini	1.95 x 1.03	2.01	-----	-----	areazione forzata
WC Uomini	1.18 x 1.03	1.22	-----	-----	areazione forzata
WC DA Uomini	1.80 x 2.35	4.23	-----	-----	areazione forzata
Spogliatoio Uomini	3.97 x 4.48 + 3.33 x 0.90 + 2.88 x 0.31	21.68	-----	-----	Illuminazione artificiale / VMC
Androne e Reception		75.80	-----	-----	Illuminazione artificiale / VMC
Spogliatoio Staff	5.95 x 3.53 - 0.75 x 0.23 + 1.75 x 1.72 + 3.65 x 1.43	29.06	0.253	7.35	2.75 x 0.60 + 1.20 x 2.60 + 1.72 x 1.50
Disimpegno	4.54 x 3.10	14.07	0.286	4.02	0.80 x 2.65 + 1.15 x 1.65
WC	1.80 x 1.30 - 0.15 x 0.57	2.25	-----	-----	areazione forzata
Segreteria/Direzione	4.18 x 8.12	33.94	0.159	5.40	3.00 x 1.80
Anti WC	1.25 x 1.65	2.06	-----	-----	areazione forzata
WC	1.30 x 1.65	2.15	-----	-----	areazione forzata
Infermeria	3.00 x 3.70	11.10	0.219	2.43	1.35 x 1.80
Anti WC	1.25 x 1.65	2.06	-----	-----	areazione forzata
WC	1.30 x 1.65	2.15	-----	-----	areazione forzata
Deposito attrezzi	2.80 x 3.95	11.77	0.400	4.59	2.55 x 1.80



VERIFICA ACCESSIBILITA' BAGNO DONNE
 SCALA 1:50



VERIFICA ACCESSIBILITA' BAGNO UOMINI
 SCALA 1:50



PARTICOLARE DISPOSITIVO DI ACCESSO IN VASCA PER DA

VERIFICA SERVIZI DI SUPPORTO						
DESCRIZIONE	DIRETTIVE NORMATIVA	PREVISIONE PROGETTUALE				
		DA	Uomini	Donne	Totale	DA
Posti spogliatoio (n°)	1 posto ogni 9 mq di vasca 146.40/9 = 17				26	
Superficie spogliatoi (mq)	1.6 mq per posto spogliatoio 1.6 x 17 = 20.80		21.10	21.68	42.78	
Numero WC (n°)	1 ogni 12 posti spogliatoi 26/12 = 3	2	2	2	4	2
Numero lavabi (n°)	1 ogni 12 posti spogliatoi 26/12 = 3	2	2	2	4	2
Numero docce (n°)	1 ogni 3 posti spogliatoi 26/3 = 9	2	4	5	9	2
Deposito attrezzi (mq)	1/20 della superficie della vasca 146.40/20 = 7.32				11.80	
Infermeria (mq)	9.00				11.10	

COMUNE DI PRIOLO GARGALLO
 LIBERO CONSORZIO COMUNALE DI SIRACUSA

PROGETTO ESECUTIVO

DESCRIZIONE DELL'OPERA:
PROGETTO PER LA MANUTENZIONE STRAORDINARIA DELLA PISCINA COPERTA COMUNALE - VIA DEL FICO.

OGGETTO: TAVOLA: **4**

PIANTE
PARTICOLARI COSTRUTTIVI

SCALA: **1:100**

DATA: **APRILE 2022**

Ing. GIUSEPPE MAROTTA
 Via Vespucci, 16 - 96010 PRIOLO GARGALLO (SR)
 Tel. Fax 0931 767080 / Cell. 3355251306
 e-mail: studio@ingmarotta.it pec: studio@pec.ingmarotta.it
 P. IVA 00944410893 - C.F. MRTGPP64B031754I

IL PROGETTISTA